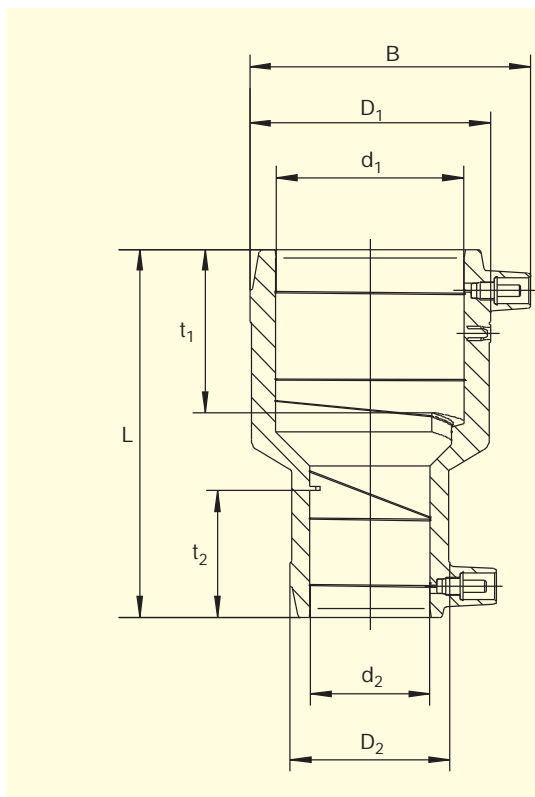


# Редукционные муфты FRIALEN® типа MR

## Марка полиэтилена: PE 100 SDR<sup>1</sup>: SDR 11.

Максимально допустимое рабочее давление: 16 бар (для воды) / 10 бар (для газа)



d <sub>1</sub>	d <sub>2</sub>	Артикул	Статус наличия	VE <sup>2</sup>	PE <sup>3</sup>	D <sub>1</sub> /D <sub>2</sub>	B	L	t <sub>1</sub>	t <sub>2</sub>	Масса, кг/шт.
32	20	T-615-386	1	40	2.000	45/ 32	62	88	39	30	0,055
32	25	T-615 502	1	40	2.000	45/ 38	62	88	39	33	0,060
40	20	T-615 387	1	30	1.500	54/ 32	70	98	43	30	0,075
40	32	T-615 388	1	25	1.250	54/ 45	70	98	43	39	0,093
50	20	T-612 069	1	16	800	68/ 32	82	110	49	37	0,133
50	32	T-612 070	1	16	800	68/ 45	82	110	49	39	0,143
50	40	T-612 071	1	12	600	68/ 54	82	110	49	43	0,142
63	32	T-615 389	1	10	500	82/ 45	96	125	55	44	0,217
63	40	T-615 390	1	8	400	82/ 54	96	125	55	43	0,224
63	50	T-612 072	1	8	400	82/ 68	96	125	55	48	0,237
90	50	T-615 391	1	15	270	117/ 68	129	160	69	49	0,485
90	63	T-615 392	1	15	270	117/ 82	129	160	69	55	0,510
110	63	T-615 393	1	10	180	142/ 82	152	160	79	55	0,729
110	90	T-615 693	1	8	144	140/115	152	180	79	69	0,900
125	90	T-615 694	1	8	144	155/115	166	200	86	69	0,980
160	110	T-615 695	1	8	64	201/140	207	230	98	79	1,990

Фитинги повышенной надёжности марки FRIALEN® могут быть приварены к трубам типов SDR от 11 до 17,6.

Присвоены знаки технического контроля DVGW<sup>4</sup>, рег. №№ DV-8601AU2248 и DV-8606AU2249

1 SDR = Standard Dimension Ratio = стандартное отношение размеров (отношение наружного диаметра к толщине стенок трубы, обычно применяется к термопластичным трубам).

2 VE = количество изделий в упаковке.

3 PE = количество изделий на поддоне.

4 DVGW = Deutscher Verein des Gas- und Wasserfaches = Немецкий союз газо- и водоснабжения

Важная информация о практическом применении редукционных муфт марки FRIALEN®, тип MR, приведена на обороте данного листа.



# Редукционные муфты **FRIALEN®** типа MR

Марка полиэтилена: **PE 100 SDR<sup>1</sup>: SDR 11.**

Максимально допустимое рабочее давление: 16 бар (для воды) / 10 бар (для газа)

## Области применения

Редукционные муфты марки FRIALEN®, тип MR, используются непосредственно для увеличения или уменьшения диаметра трубопровода.

## Указания по выполнению работ

Приваривание концов труб к редукционной муфте марки FRIALEN®, тип MR, осуществляется по методу FRIALEN®, который гарантированно обеспечивает получение герметичных соединений с продольным силовым замыканием.

Подготовка концов труб к свариванию осуществляется (см. "Руководство по монтажу арматуры повышенной надёжности марки FRIALEN® для распределительных трубопроводов и трубопроводов ввода в дома с d до 225 мм") обычным порядком (т.е. удаляются оксидные плёнки и производится чистка).

## Одиннадцать убедительных доводов в пользу применения редукционных муфт марки FRIALEN®, тип MR

- Значительная глубина муфты обеспечивает выдерживание трубой нужного для монтажа направления и без применения каких-либо дополнительных крепёжных приспособлений.

- Очень широкие зоны сваривания.
- Высокая устойчивость, обеспечиваемая значительными толщинами стенок.
- Наличие холодных зон в торцах и посередине муфты.
- Жёстко закреплённая нагревательная спираль открытого типа обеспечивает непосредственную передачу тепловой энергии на трубу.
- Незначительная величина кольцевого зазора обеспечивает создание оптимального стыковочного давления в зоне сваривания.
- Исполнение электрических контактов исключает случайные прикосновения к ним.
- Предусмотрены индикаторы сварки, позволяющие осуществлять визуальный контроль процесса сваривания.
- Обозначение партии изделий сохраняется в течение длительного времени.
- Упаковка на одно изделие обеспечивает качественное предохранение от загрязнения.
- Предусмотрен специальный штрих-код, призванный обеспечивать протоколирование (т.е. возможность отслеживания конструкционного элемента в дальнейшем).

**Дополнительную информацию по данному вопросу Вы сможете получить у консультантов сервисной службы, а также у других специалистов, занимающихся нашей продукцией марки FRIALEN®. Обращайтесь к нам!**

Загрузку файлов с техническими паспортами наших изделий можно произвести через интернет по адресу [www.frialen.de](http://www.frialen.de).

FRIATEC Aktiengesellschaft · Division Technische Kunststoffe  
Postfach (п/я) 71 02 61 · 68222 Mannheim (г. Мангейм, ФРГ)  
Телефон: +49 621 4861705 · Телефакс: +49 621 479196  
Internet: [www.frialen.de](http://www.frialen.de) · E-mail: [info-frialen@friatec.de](mailto:info-frialen@friatec.de)



an *OAliaxis* company