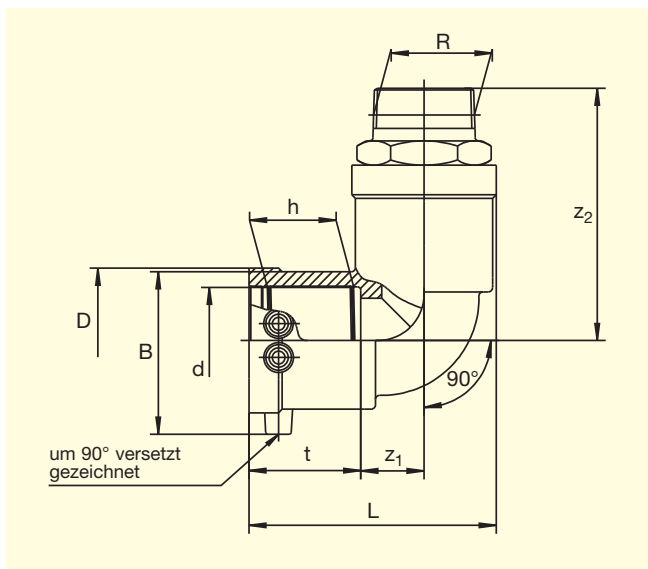


**FRIALEN®-переходник-отвод 90°****ПЭ-ВП/сталь типа WUSTN 90°****С наружной резьбой****PE 100 SDR 11**

Максимально допустимые рабочие давления: 5 бар (газ)



d	R ①	Артикул	Статус наличия	VE	PE	D	t	L <sub>min</sub>	z <sub>1</sub>	z <sub>2</sub>	h	B	Масса, кг/шт.
40	1 1/4"	T-612 602	1	15	750	58	45,5	102	27	111	30	69,5	0,560
50	1 1/2"	T-612 604	1	10	500	70	53,0	118	30	121	29,8	80	0,770
63	2"	T-612 606	1	10	320	84	53,0	128	33	130	35	93,5	1,130

① другие размеры резьбы – по запросу

FRIALEN®-безопасные фитинги могут свариваться с трубами с показателем SDR 11 до 17.6.

Присвоен знак технического контроля DVGW, регистрац. №: DV-7501AU2256 и DV-7501AU2257

Важная информация о применении **FRIALEN®**-переходника-отвода типа WUSTN 90°, приведена на обороте данного листа.

# FRIALEN®-переходник-отвод 90°

## ПЭ-ВП/сталь типа WUSTN 90°

### С наружной резьбой

### PE 100 SDR 11

Максимально допустимые рабочие давления: 5 бар (газ)

#### Области применения

FRIALEN®-переходник -отвод типа WUSTN 90° применяется для перехода со стальных труб посредством резьбовой муфты, на трубопровод из ПЭ-ВП. FRIALEN®-муфта для сварки с ПЭ- трубой интегрирована в тело переходника.

#### Указания по выполнению работ

При резьбовом соединении переходника с ответной деталью, необходимо применять соответствующий ключ, прикладывая усилие только к металлической шестигранной гайке на переходнике.

Сварка ПЭ-ВП стороны производится в соответствии с FRIALEN®-сваркой – надежно и с осевым силовым замыканием.

Монтаж металлической части переходника и ПЭ-ВП стороны выполняются в соответствии с общими требованиями руководства по монтажу (см. раздел "Переходники с резьбой" в "Руководстве по монтажу" для безопасных фитингов FRIALEN® для домовых вводов и распределительных сетей диаметром до 225 мм) (удалить оксидный слой с поверхности трубы, обезжирить и т.д.).

#### Восемь убедительных доводов в пользу FRIALEN®-переходника-отвода типа WUSTN 90°

- Компактная конструкция
- ПЭ-ВП сторона имеет интегрированную муфту с открытой нагревательной спиралью для оптимальной теплопередачи при сварке
- Холодные зоны, предотвращающие вытекание расплава, со стороны перехода и на конце муфты
- Не требует удерживающих/центрирующих приспособлений при сварке
- Большая глубина сопряжения, широкие зоны сварки
- Металлическая часть соединена с ПЭ неразъемно и без возможности проворачивания
- Самоуплотняющаяся, патентованная геометрия уплотнения без эластомерного уплотнителя
- Возможность обратного отслеживания детали, благодаря наличию штрих-кода Traceability.

Загрузку файлов с техническими паспортами наших изделий можно произвести через интернет по адресу [www.frialen.de](http://www.frialen.de).

**Дополнительную информацию по данному вопросу Вы сможете получить у консультантов сервисной службы, а также у других специалистов, занимающихся нашей продукцией марки FRIALEN®. Обращайтесь к нам!**

FRIATEC Aktiengesellschaft · Division Technische Kunststoffe  
Postfach (п/я) 71 02 61 · 68222 Mannheim (г. Мангейм, ФРГ)  
Телефон: +49 621/4861705 · Телефакс: +49 621/479196  
Internet: [www.frialen.de](http://www.frialen.de) · E-mail: [info-frialen@friatec.de](mailto:info-frialen@friatec.de)



an Aliaxis company