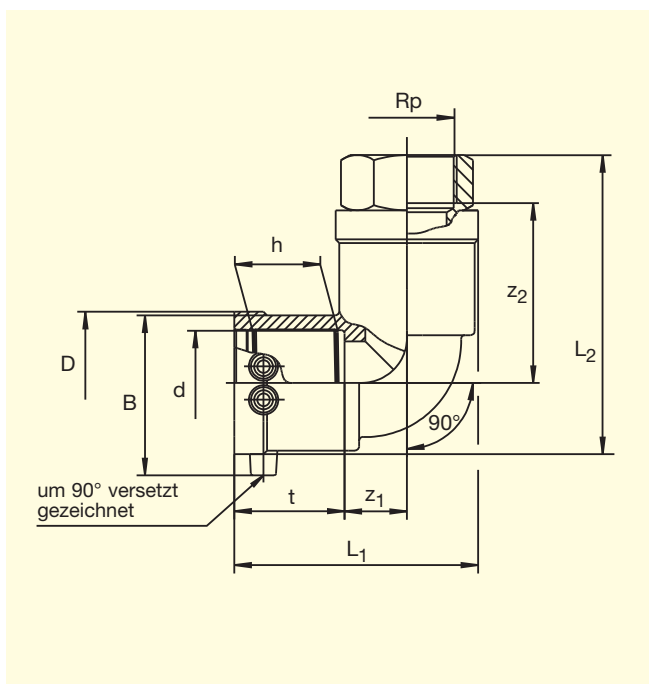


FRIALEN®-переходник-отвод 90°**ПЭ-ВП/сталь типа WUSTM 90°****С внутренней резьбой****PE 100 SDR 11**

Максимально допустимые рабочие давления: 5 бар (газ)



d	Rp ①	Артикул	Статус наличи	VE	PE	D	t	L ₁	L ₂	z ₁	z ₂	h	B	Масса, кг/шт.
32	1"	T-612 610	1	20	1.000	47	42,0	85	111	21	49	23,5	61	0,368
40	1"	T-612 611	2	15	750	58	45,5	102	130	27	54,5	30	69,5	0,650
40	1 1/4"	T-612 612	1	15	750	58	45,5	102	130	27	53	30	69,5	0,540
50	1 1/2"	T-612 614	1	10	500	70	53,0	118	146	30	60	29,8	80	0,705
63	2"	T-612 616	1	10	320	84	53,0	128	161	33	60,5	35	93,5	1,115

① другие размеры резьбы – по запросу

FFRIALEN®-безопасные фитинги могут свариваться с трубами с показателем SDR 11 до 17.6.
Присвоен знак технического контроля DVGW, регистрац. №: DV-7501AU2256 и DV-7501AU2257

Важная информация о применении **FRIALEN®**-переходника-отвода типа WUSTM 90°, приведена на обороте данного листа.

FRIALEN®-переходник-отвод 90°

ПЭ-ВП/сталь типа WUSTM 90°

С внутренней резьбой

PE 100 SDR 11

Максимально допустимые рабочие давления: 5 бар (газ)

Области применения

FRIALEN®-переходник-отвод типа WUSTM 90° применяется для перехода со стальных труб, имеющих наружную резьбу, на трубопровод из ПЭ-ВП. FRIALEN®-муфта для сварки с ПЭ- трубой интегрирована в тело переходника.

Указания по выполнению работ

При резьбовом соединении переходника с ответной деталью, необходимо применять соответствующий ключ, прикладывая усилие только к металлической шестигранной гайке на переходнике.

Сварка ПЭ-ВП стороны производится в соответствии с FRIALEN®-сваркой – надежно и с осевым силовым замыканием.

Монтаж металлической части переходника и ПЭ-ВП стороны выполняются в соответствии с общими требованиями руководства по монтажу (см. раздел "Переходники с резьбой" в "Руководстве по монтажу" для безопасных фитингов FRIALEN® для домовых вводов и распределительных сетей диаметром до 225 мм) (удалить оксидный слой с поверхности трубы, обезжирить и т.д.).

Восемь убедительных доводов в пользу FRIALEN®-переходника-отвода типа WUSTM 90°

- Компактная конструкция
- ПЭ-ВП сторона имеет интегрированную муфту с открытой нагревательной спиралью для оптимальной теплопередачи при сварке
- Холодные зоны, предотвращающие вытекание расплава, со стороны перехода и на конце муфты
- Не требует удерживающих/центрирующих приспособлений при сварке
- Большая глубина сопряжения, широкие зоны сварки
- Металлическая часть соединена с ПЭ неразъемно и без возможности проворачивания
- Самоуплотняющаяся, патентованная геометрия уплотнения без эластомерного уплотнителя
- Возможность обратного отслеживания детали, благодаря наличию штрих-кода Traceability.

Загрузку файлов с техническими паспортами наших изделий можно произвести через интернет по адресу www.frialen.de.

Дополнительную информацию по данному вопросу Вы сможете получить у консультантов сервисной службы, а также у других специалистов, занимающихся нашей продукцией марки FRIALEN®. Обращайтесь к нам!

FRIATEC Aktiengesellschaft · Division Technische Kunststoffe
Postfach (п/я) 71 02 61 · 68222 Mannheim (г. Мангейм, ФРГ)
Телефон: +49 621/4861705 · Телефакс: +49 621/479196
Internet: www.frialen.de · E-mail: info-frialen@friatec.de



an *O*Aliaxis company