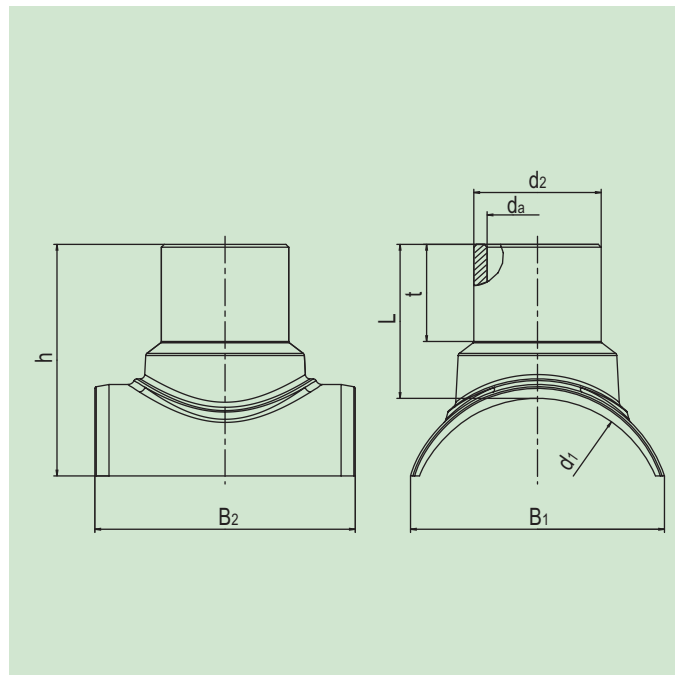


Думать масштабно: Решение для больших диаметров.**FRIALEN®-XL патрубki-накладки типа SA-XL**

Экономичная альтернатива для врезки отводов или монтажа отводов для воздуха на трубах из ПЭ большого диаметра под рабочим давлением и без давления.

**PE 100 SDR 11**

Максимально допустимые рабочие давления: 16 бар (вода)/ 10 бар (газ)



d_1	d_2	Артикул	Статус наличия	VE	PE	d_a MM	L	t	h	B_1	B_2	Масса, кг/шт.
315	225 (160*)	616387	1	1	8	172	233	152	390	361	460	9,920
315	250	616398	1	1	8	187	233	152	390	361	460	9,720
355	225 (160*)	616388	1	1	8	172	235	152	380	388	460	9,940
355	250	616399	1	1	8	187	235	152	380	388	460	9,250
450	225 (160*)	616390	1	1		172	272	173	409	449	460	10,180
450	250	616401	1	1		187	272	180	409	449	460	10,000

PE 100 SDR 17

Максимально допустимые рабочие давления: 10 бар (вода)/ 5 бар (газ)



d_1	d_2	Артикул	Статус наличия	VE	PE	d_a MM	L	t	h	B_1	B_2	Масса, кг/шт.
560	160	616373	2	1		123	300	262	426	551	530	11,750
630	160	616374	2	1		123	300	260	445	620	530	14,500
710	160	616375	2	1		123	300	243	464	698	530	17,500
800	160	616376	2	1		123	300	248	405	646	530	18,500
900	160	616377	2	1		123	300	244	421	717	530	20,750
1000	160	616378	2	1		123	300	237	385	662	530	21,000

* редуцирован с помощью MR 225/160 (№ заказа 616356)

FRIALEN-безопасные фитинги предназначены для сварки с трубами с показателем SDR 11 до 17.6 .

Другие толщины стенок по запросу. Обращайте, пожалуйста, внимание на предупреждающие обозначения на фитингах.

Важная информация о практическом применении муфт марки приведена на обороте данного листа.



Думать масштабно: Решение для больших диаметров. **FRIALEN®-XL** патрубки-накладки типа **SA-XL**

Для экономичного монтажа отводов больших диаметров

Вместо затратного монтажа тройника новый патрубок-накладка типа **FRIALEN-XL SA-XL** позволяет сделать врезку для создания отвода или штуцера для выпуска воздуха значительно проще.

Простой монтаж, удобство, короткое время сварки – все это выделяет оптимально подходящую для условий стройплощадки технику больших седловидных фасонных изделий.

Патрубок-накладка в качестве отвода: его преимущество – простой монтаж!

Патрубки-накладки позволяют выполнить даже большие отводы на магистральных трубопроводах с минимальными затратами, земляными работами, и прежде всего - без отключения.

Фиксация патрубка-накладки на трубе может производиться в любом положении. Благодаря специально разработанной для SA-XL технике прижима требуется лишь доступ к части трубы в месте посадки седловины. Благодаря этому при подсоединениях к уже имеющимся трубопроводам сама труба затрагивается лишь в незначительной степени.

Вакуумная прижимная техника: Ваше преимущество – простой монтаж!

Необходимая для сварки и прижатия патрубка-накладки сила создается за счет вакуума. Для этого потребуются компрессор, имеющейся на каждой стройплощадке, и небольшое устройство "VACUSET" для создания вакуума. Часто встречаемые отклонения формы трубы (например, овальность) могут быть легко скомпенсированы за счет применения данной прижимной техники.

Дополнительную информацию по данному вопросу Вы сможете получить у консультантов сервисной службы, а также у других специалистов, занимающихся нашей продукцией марки FRIALEN. Обращайтесь к нам!

FRIATEC Aktiengesellschaft · Division Technische Kunststoffe
Postfach (п/я) 71 02 61 · 68222 Mannheim (г. Мангейм, ФРГ)
Телефон: +49 621/4861705 · Телефакс: +49 621/479196
Internet: www.frialeen.com · E-mail: info-frialeen@friatec.de

Но, все-таки, прежде всего минимизируются потребность в свободном месте в траншее, а отсюда и затраты на земляные работы для получения доступа к трубопроводу. Диаметр врезного отверстия практически равен сечению отводного патрубка. Таким образом, потери давления минимальны.

Преимущество для Вас: незначительные затраты времени!

В несколько приемов происходит ввод в эксплуатацию: короткое время монтажа и сварки, остывания и быстрая врезка позволяют смонтировать отвод в кратчайшие сроки!

Другие убедительные доводы в пользу патрубка-накладки FRIALEN-XL типа SA-XL:

- **Компактная конструкция;**
- **Седловина из ПЭ снабжена открытой нагревательной спиралью для оптимальной теплопередачи при сварке;**
- **Малое усилие при врезке;**
- **Врезка без грата и почти без образования стружки для максимальных гидравлических характеристик;**
- **Врезка без утечки с помощью дополнительной запорной арматуры;**
- **Очень широкая зона сваривания;**
- **Возможность обратного отслеживания детали, благодаря наличию дополнительного штрих-кода отслеживания "Traceability".**

Загрузку файлов с техническими паспортами наших изделий можно произвести через интернет по адресу www.frialeen.com



an OAliaxis company