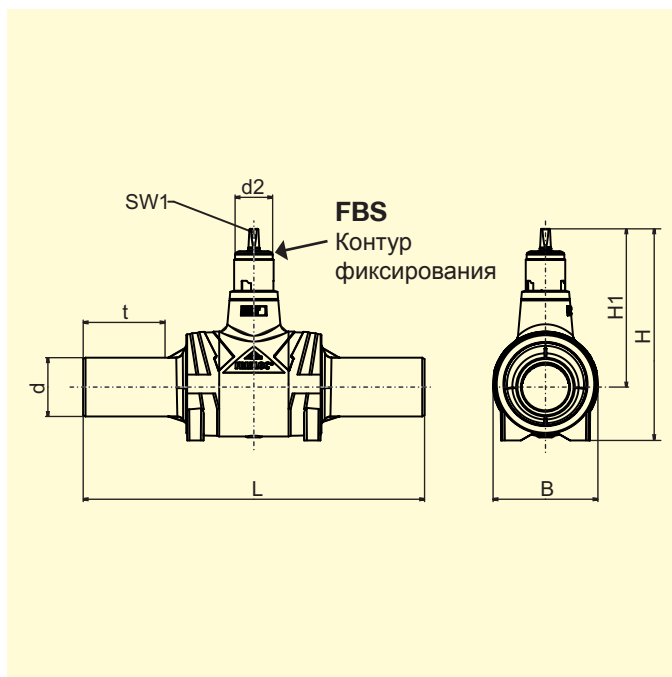


FRIALOC® Задвижка из ПЭ



PE 100 SDR 11

Максимальное допустимое рабочее давление 16 бар (вода)



d	d ₂	Артикул	Статус наличия	VE	PE	L	t	B	SW ₁	H ₁	H	Колич. оборотов	Масса, кг/шт.
90	80	616293	1	1	8	720	158	225	19	335	450	9,00	13,900
110	80	616294	1	1	8	720	164	225	19	335	450	9,00	14,200
125	80	616295	1	1	8	720	174	225	19	335	450	9,00	14,500
160	80	616296	1	1	2	1 010	196	330	19	450	603	14,00	37,900
180	80	616297	1	1	2	1 030	210	330	19	450	603	14,00	39,000
225	80	616298 ①	2	1	2	1 030	120	330	19	450	603	14,00	40,500

Присвоен знак технического контроля: DW-6210BT0171

① Ограничен диаметр прохода, соответствует диаметру в d 180

Важная информация о практическом применении изделия приведена на обороте данного листа.

FRIALOC® Задвижка из ПЭ

Область применения

FRIALOC используется как запорная арматура в водопроводных системах. Проходное сечение данной запорной арматуры соответствует проходному сечению присоединяемой трубы SDR 11. Управление осуществляется из уличного лючка с помощью подходящей телескопической штанги типа EBS. Наконечник штанги имеет четырехгранник на 19 (SW 19).

Благодаря инновационной запорной механике, управление осуществляется ограниченным числом оборотов при минимальных усилиях.

Пошаговые инструкции

Запорная арматура из полиэтилена FRIALOC гомогенно подсоединяется методом электромужфтовой сварки к полиэтиленовым трубопроводам при помощи полиэтиленовых фитингов FRIALEN и сварочного оборудования. Уплотнение, переходы или механические соединения не нужны. Гомогенное соединение герметично и долговечно. Нет необходимости в защите от коррозии. Возможна установка в уже существующие трубопроводные сети из других материалов, например, с помощью фланцев.

Пожалуйста, следуйте инструкции по установке запорной арматуры FRIALOC, содержащейся в руководстве по монтажу FRIALEN для домовых и распределяющих сетей до d 225

Принадлежности:

Монтажная штанга FBS:

Для управления запорной арматурой FRIALOC. Оптимально приспособлены друг для друга, имеется возможность телескопирования штанги на нужную высоту.

Маховик:

Используется при установке в наземном исполнении.

Много хороших причин для применения FRIALOC

- FRIALOC дает возможность комплектного сварного гомогенного соединения с полиэтиленовым трубопроводом без использования фланцев и переходов
- Типично для PE: отсутствие коррозии и отложений
- Инновационная двукрыльчатая запорная механика для надежного перекрытия при любых эксплуатационных условиях
- Устойчивость привода к износу: проведены испытания в рамках 2500 динамических тестов
- Гигиеничность: отсутствие застойной воды стагнации, минимизированная поверхность уплотнения
- Устойчивые к коррозии металлические части
- Значительное уменьшение веса в сравнении с металлическими затворами
- Специальный контур для обеспечения плотного, с силовым замыканием соединения с гильзой штанги типа FBS.
- Ограниченные усилия, легкий привод даже при максимальной разнице давлений
- Малое число оборотов для открытия/закрытия
- Оптимальная гидравлика благодаря равнопроходному с трубой сечению, отсутствие сужений.
- Стабильное положение на дне траншеи, большая опорная поверхность
- Длины патрубков d90-d180 рассчитаны на две сварки, возможность укорачивания для удобства монтажа в стесненных условиях
- Всесторонняя заводская проверка каждого изделия
- Производственные параметры сохраняются, архивируются и могут документироваться при помощи штрих-кода отслеживания.

Дополнительную информацию по данному вопросу Вы сможете получить у консультантов сервисной службы, а также у других специалистов, занимающихся нашей продукцией марки FRIALEN. Обращайтесь к нам!

Загрузку файлов с техническими паспортами наших изделий можно произвести через интернет по адресу www.frialen.com

FRIATEC Aktiengesellschaft · Division Technische Kunststoffe
Postfach (п/я) 71 02 61 · 68222 Mannheim (г. Мангейм, ФРГ)
Телефон: +49 621/4861705 · Телефакс: +49 621/479196
Internet: www.frialen.com · E-mail: info-frialen@friatec.de



an OAliaxis company